



Uw zender/ontvanger bevat de volgende door de P.T.T. toegestane kanalen en frequenties:

Kanaal	Frequentie in MHz
1	26.965
2	26.975
3	26.985
4	27.005
5	27.015
6	27.025
7	27.035
8	27.055
9	27.065
10	27.075
11	27.085
12	27.105
13	27.115
14	27.125
15	27.135
16	27.155
17	27.165
18	27.175
19	27.185
20	27.205
21	27.215
22	27.225

Gebruiks – Aanwijzing

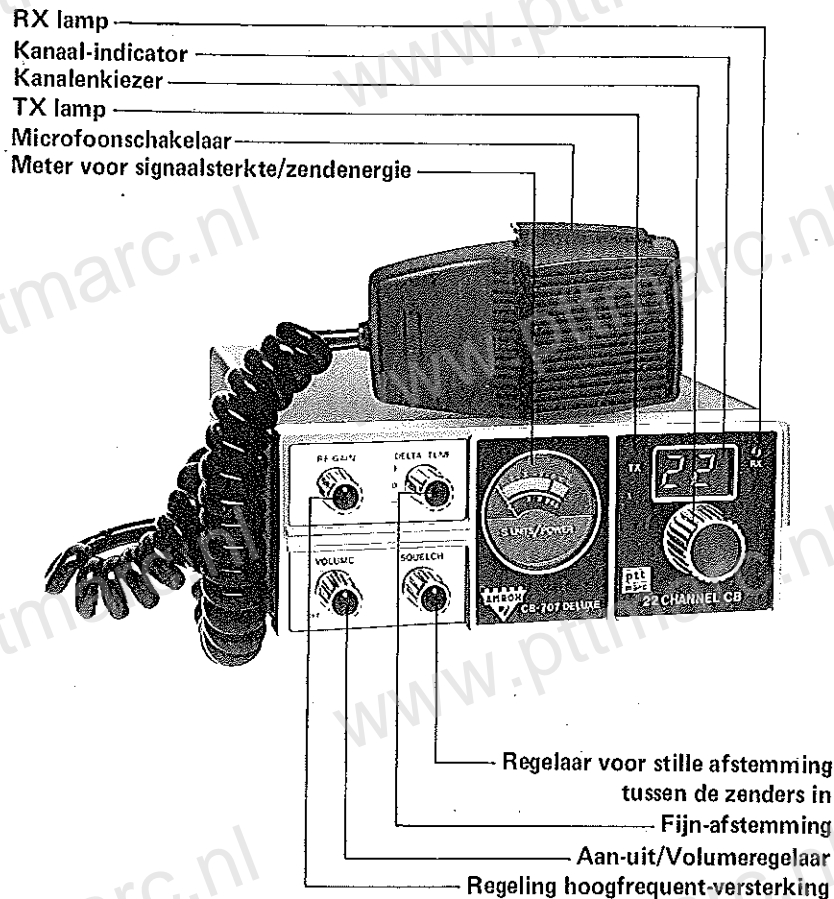
**Model CB-707 DELUXE
22-Kanaals Mobiel-set
CB (burgerband) Zend-ontvanger
voor f.m. modulaties**

Amroh B.V. Muiden
Tel. 02942-1951
Telex 15171

Inleiding

De nieuwe **AMROH** zend-ontvanger model **CB-707 DELUXE** voor de CB (burgerband) kan op 22 kanalen werken, is ingericht voor frequentie-gemoduleerde golven en is bedoeld voor mobiel gebruik. De geavanceerde Phase-Lock-Loop-Frequentie-Synthesizing zorgt op alle kanalen voor een uiterst nauwkeurige controle van de frequentie. Door deze gebruiksaanwijzing nauwkeurig te lezen vòòr het installeren en vòòr het gebruiken van Uw nieuwe zend-ontvanger bent U verzekerd van een jarenlange storingsvrije werking en haalt U het maximum uit Uw installatie.

Regelaars



Regelaars

Aan-Uit Schakelaar/Volumeregelaar

Deze regelaar werkt als gebruikelijk; knop draaien in uurwijzerrichting betekent het inschakelen van het apparaat en hardere weergave. De zenderenergie wordt door deze knop niet beïnvloed.

Regelaar voor Stille Afstemming (Squelch)

Met deze knop kan men hinderlijke achtergrondruis elimineren gedurende CB ontvangst (zie CB toepassing).

Regeling van de Hoogfrequent-Versterking

Hiermede regelt men de gevoeligheid van de ontvanger op de gewenste sterkte.

Normaal zet men deze regelaar op maximum. Wordt er echter een sterke zender ontvangen dan kan terugdraaien een gaver geluid opleveren.

Delta Tune Schakelaar

Indien een signaal enigszins verminkt klinkt, kann de ontvangen zender wat buiten afstemming liggen. Met deze knop kan men 1 kHz hoger of 1 kHz lager afstemmen. Bij normale ontvangst moet men deze knop in de "0" stand houden.

CB Kanaal-Schakelaar (22 Channel CB)

Hiermede kunt U één van de 22 CB kanalen kiezen.

CB Kanaal-Indicator

Boven laatstgenoemde schakelaarknop wordt het gekozen kanaal met grote oplichtende cijfers aangegeven.

Signaalsterkte/Zenderenergie Meter

Wordt er ontvangen dan zal deze meter op de bovenste schaal de relatieve signaalsterkte aangeven in S-eenheden. Wordt er gezonden dan geeft deze meter op de onderste schaal de zenderenergie aan die door de antenne uitgestraald wordt. De wijzerpunt zal tijdens spreken in de microfoon enigszins bewegen. Dit betekent dat Uw stem uitgezonden wordt.

Microfoon-Schakelaar

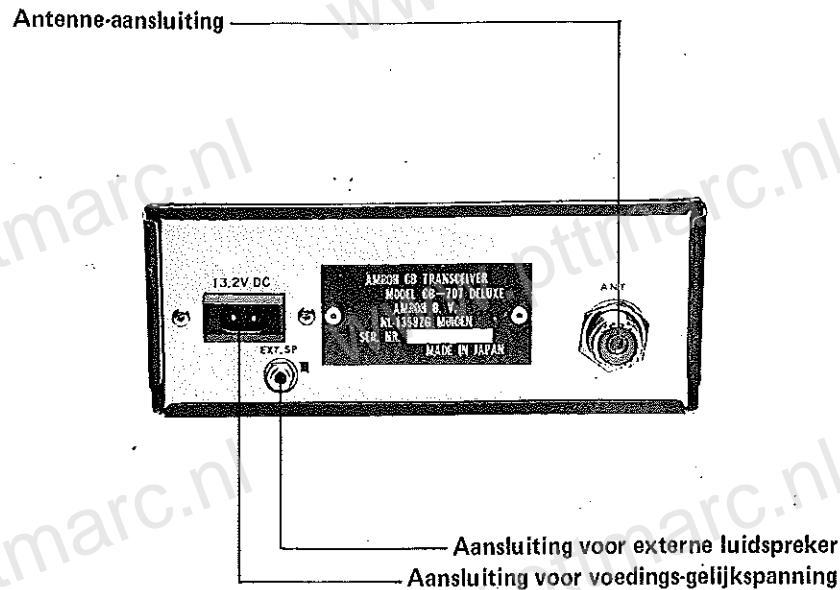
Indien U een bericht uitzendt moet er op deze schakelaar gedrukt worden. Wordt er ontvangen dan moet deze schakelaar ontspannen zijn.

TX en RX Lampen

De TX lamp licht op tijdens zenden.

Bij ontvangst zal de RX lamp licht geven.

Aansluitingen op de Achterwand



Ingangen/Uitgangen

Microfoon-Steker

Steek de microfoon-steker helemaal in de zend-ontvanger (sleutelgleuf naar beneden). Draai ook de buitenkant vast.

Aansluiting voor de Voedings-Gelijkspanning

Draai, voor het insteken van de plug, de pennen in de juiste stand.

Aansluiting voor Externe Luidspreker

Deze aansluiting is geschikt voor een standaard-mini-steker. Men kan een 8 ohm luidspreker of een oortelefoon (niet meegeleverd) toepassen.

Antenne-Aansluiting

Deze is geschikt voor de standaard PL-259 coaxiale steker (zie **Elektrische Verbindingen**).

CB Toepassing

Om te zenden of te ontvangen gaat men als volgt te werk:

- Zorg er voor dat de microfoonsteker goed in het apparaat is gestoken. Wordt de microfoon niet aangesloten, dan zal het apparaat ook niet werken.
- Draai de **RF Gain** knop maximaal rechtsom.
- Draai de **Squelch** regelaar maximaal anti-clockwise (tegen-urwijzerrichting).
- Zet de **Delta Tune** schakelaar in de '0' stand.

Ontvangen

- 1 Zet de Aan/Uit schakelaar (of de **Volume** knop) in the **aan** stand. Maak met de zelfde knop de weergave langzaam sterker.
- 2 Kies een CB zender met de **22 Channel CB** knop, waarmee 22 kanalen gekozen kunnen worden.
- 3 Stel de geluidsterkte zo aangenaam mogelijk in, regel daarna de **Squelch** knop af.

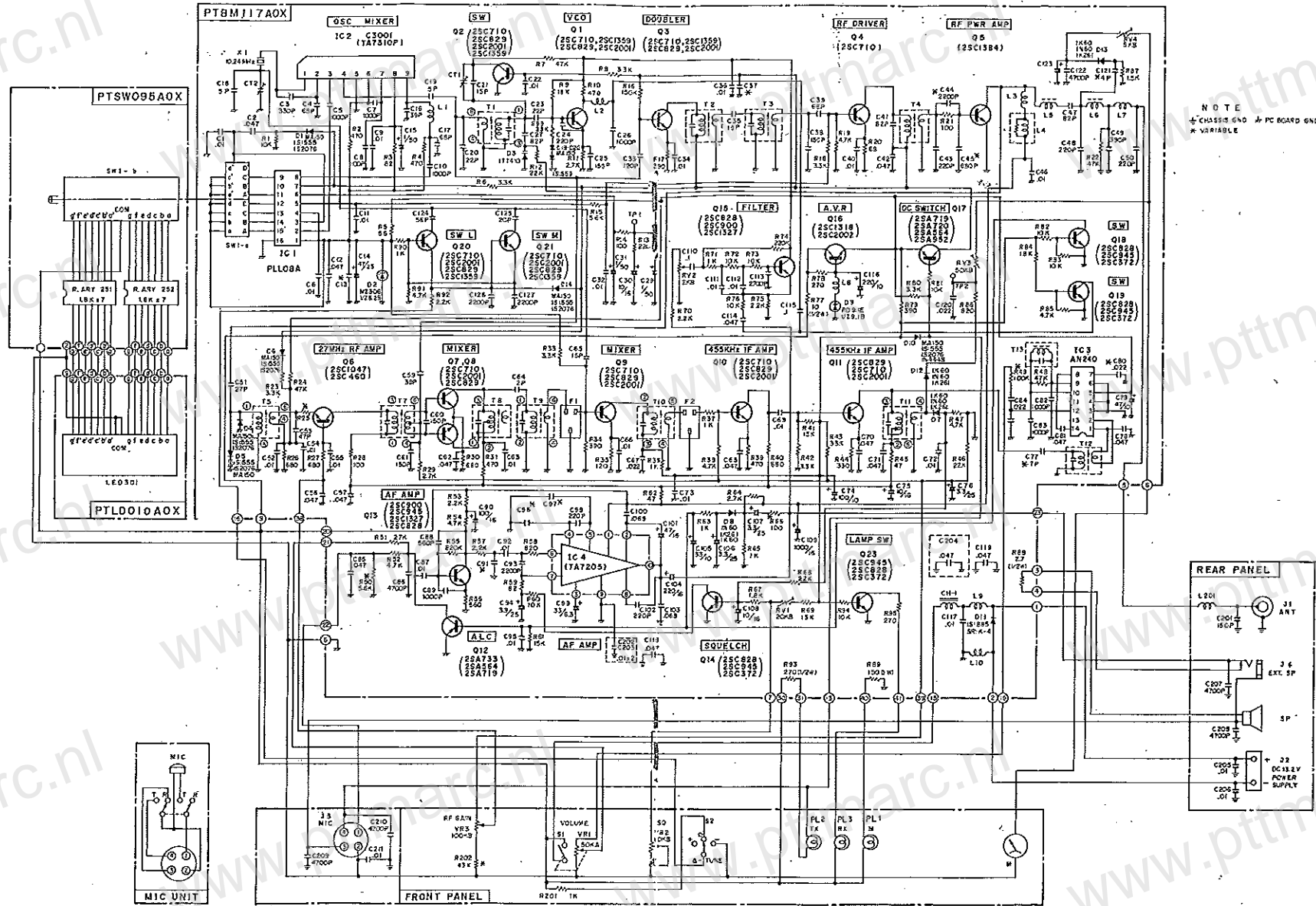
Squelch afregeling: Op een moment dat alleen achtergrondruis van de zender ontvangen wordt, moet men langzaam aan de **Squelch** knop in uurwijzerrichting draaien, totdat de achtergrondruis verdwijnt.

Zenden

Houd de microfoon 7 à 10 cm recht voor de mond. Druk de knop, die op de zijkant van de microfoon zit, in terwijl er gesproken wordt. Spreek met een normale stem direct in de microfoon.

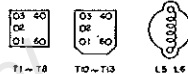
Voor ontvangst moet men de knop op de microfoon weer los laten.

Schema

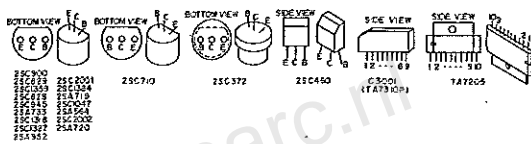


NOTE
 * CHASSIS GND = PC BOARD GND
 * VARIABLE

TRANSFORMER TERMINATION INFORMATION (BOTTOM VIEW)



TRANSISTOR BASE INFORMATION

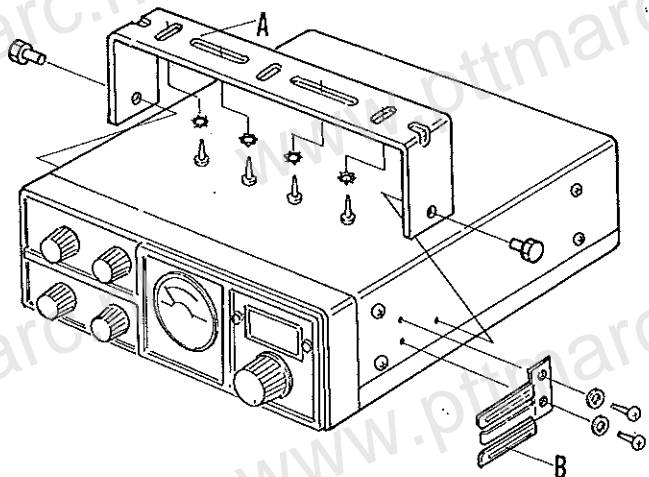


EMITTER-COLLECTOR-BASE

Installeren

Waar Monteer ik mijn Zend-Ontvanger?

Kies hiervoor een plaats waarbij alle regelknoppen makkelijk bereikbaar zijn. Wees er zeker van dat de plaatsing een ongestoord werken mogelijk maakt. Een speciale bijgeleverde beugel maakt het makkelijk de zend-ontvanger op de onderkant van een dash-board (van een auto bijvoorbeeld) te monteren. Zie onderstaande tekening. Deze beugel is ook geschikt voor een montage op een vloer of een console.



- 1 Pas beugel **A** toe als een afteken-mal. Teken hiermee de plaatsen af waar de gaten geboord moeten worden.
Wees er zeker van dat achter de ruimte waar geboord wordt, zich geen draden of andere obstakels bevinden!
- 2 Boor drie of vier gaten van 3,5 à 4 mm doorsnede (niet minder dan 3 gaten).
- 3 Bevestig beugel **A** op het paneel van het voertuig. Gebruik hiervoor de bijgevoegde grote zelftappende schroeven en veerringen.
- 4 Monteer de microfoon-haak **B** opzij van de zend-ontvanger met de twee bijgeleverde kleine zelftappende schroeven en veerringen. De gaten hiervoor zijn al voorgeboord in de zend-ontvanger.
- 5 Bevestig de zend-ontvanger met de bouten met zeskantige kop en de veerringen op beugel **A** zoals in de figuur is aangegeven.
- 6 Controleer alle elektrische verbindingen (zie de volgende bladzijde).

Elektrische Verbindingen

Voor U met de zend-ontvanger begint te werken moet U een behoorlijk antenne-systeem aansluiten. Met de zend-ontvanger werken zonder een aangesloten antenne of zonder een 50 ohm dummy (kunst-antenne) belasting betekent dat de kostbare hoogfrequent krachttransistoren vernield zullen worden.

De antenne is een van de belangrijkste elementen voor het bereiken van een maximaal rendement. De keuze van het type CB antenne en de montage-methode is sterk afhankelijk van het type voertuig, de plaats van de zend-ontvanger, enz. Wij adviseren U Uw handelaar, die de apparatuur leverde, te raadplegen. Ook een firma die gespecialiseerd is in CB en andere amateur-zend-ontvangers, kan vaak nuttige raad geven.

Waarschuwing: Deze unit is alleen geschikt voor 12 volt gelijkspanning met een elektrisch systeem waarbij òf de plus (+) òf de min (-) aan het chassis liggen!

Om het type elektrisch systeem van Uw voertuig vast te stellen moet U de accu bekijken. U zult dan het onderstaande zien:

Voor het bepalen van de polariteit moet men naar de positieve (+) of negatieve (-) aanduiding kijken, die nabij of op de top van de geaarde klem is aangebracht. De geaarde (aan het chassis verbonden) klem is gewoonlijk iets dikker dan de 12 volts klem.

Een 12 Volts Accu heeft 6 vuidoppen (Behalve een sealed, D.W.Z. ingesmolten type)

Chassis kabel (Verbonden met het motorblok of het metalen chassis)

12 Volts Kabel (Verbonden met de startmotor en de spanningsregelaar)

Indien U niet zeker bent van de polariteit van het elektrische systeem van Uw auto, raadpleeg dan Uw auto-dealer.

Waarschuwing: Om het slechter worden of zelfs defect raken van Uw zend-ontvanger of auto te voorkomen doet men er goed aan beide accu-kabels los te maken van de accu-klemmen voor men onderstaande instructies gaat uitvoeren.

Schakel de zend-ontvanger uit vòòr het maken van de elektrische verbindingen.

Negatieve Pool aan Het Chassis

- 1 Verbind de **Zwarte** draad van de zend-ontvanger met het chassis van het voertuig.
- 2 Verbind de **Rode** (gezeerde) draad van de zend-ontvanger met een of ander, makkelijk bereikbaar, positief (heet) punt van het elektrische systeem.

Positieve Pool aan Het Chassis

- 1 Verbind de **Rode** (gezeerde) draad van de zend-ontvanger met het chassis van het voertuig.
- 2 Verbind de **Zwarte** draad van de zend-ontvanger met een of ander, makkelijk bereikbaar, negatief (heet) punt van het elektrische systeem.

Opmerking: De ontstekings-(contact) schakelaar of de aansluiting van de zekeringsdoos worden vaak toegepast, waardoor de voeding naar de zend-ontvanger met de ontstekings-schakelaar uitgeschakeld kan worden.

Service

Reparaties en interne afregelingen mogen alleen gedaan worden door de service-afdeling van de handelaar, die U de zend-ontvanger leverde.

Storingen op de CB

De meest voorkomende storingsbron is het elektrische systeem van Uw voertuig. Wij adviseren Uw auto-dealer te raadplegen voor de effectiefste ontstoringmethoden.

Specificaties

Algemeen

Voeding: 13.2 volt gelijkspaning.
Frequentie-stabiliteit: + en - 1,5 kHz.
Temperatuurbereik: -10°C tot +55°C.
Frequentie-samenstelling: PLL synthesizer.
Modulatie-systeem (mode): F3.

Ontvanger

Gevoeligheid voor 20 dB signaal-ruisverhouding: 0,5 μ V.
Squelch "threshold" gevoeligheid: 0,2 μ V.
Squelch "tight" gevoeligheid: 3 μ V.
Aangrenzende kanaal-selectiviteit: 70 dB.
Stoor-onderdrukking: 45 dB.
Audio-vermogen (bij 10% vervorming) over 8 ohm: 2 Watt.
Spiegel-onderdrukking: 80 dB.

Zender

Hoogfrequent vermogen: 500 mW.
Uitgestraalde storing: Gunstiger dan 81 dB.
FM zwaai 1250 Hz, 20 mV audio: + en -1,5 kHz.