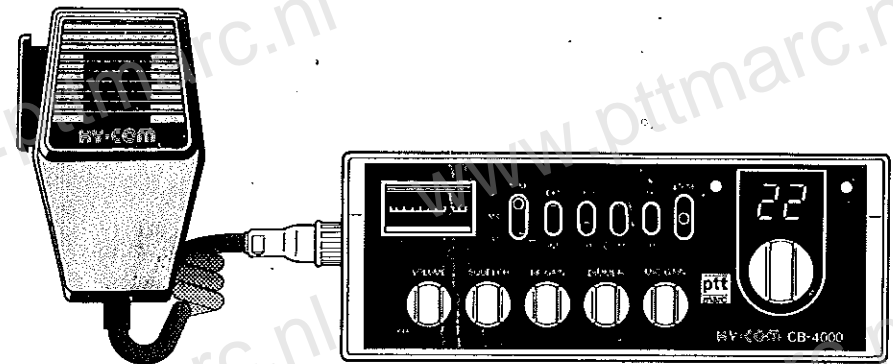


GEBRUIKS-AANWIJZING

FM 22-kanaals MARC
zender/ontvanger

Uw zender/ontvanger bevat de
vólgende door de P.T.T.
toegestane kanalen en frekwenties:

Kanaal	Frekwentie in MHz
1	26.965
2	26.975
3	26.985
4	27.005
5	27.015
6	27.025
7	27.035
8	27.055
9	27.065
10	27.075
11	27.085
12	27.105
13	27.115
14	27.125
15	27.135
16	27.155
17	27.165
18	27.175
19	27.185
20	27.205
21	27.215
22	27.225



HY=COM CB-4000

ptt
marc

Algemene Beschrijving

De *HY-COM CB-4000* is een precisie-vervaardigde FM MARC zender/ontvanger, speciaal voor Nederland ontworpen, en die geheel voldoet aan de voorschriften van de PTT.

Uw zender/ontvanger maakt gebruik van de nieuwste technologie, de *phase lock loop* (PLL) frekwentie synthesizer, om U alle 22 zend- en ontvangst-frekwenties te bieden met minder kristallen en een betere stabiliteit.

Bestudeer, alvorens U de CB-4000 in gebruik neemt, deze gebruiksaanwijzing nauwkeurig, teneinde verzekerd te zijn van een langdurige en betrouwbare werking, en om U vertrouwd te maken met alle functies en bedieningsorganen.

Uw *HY-COM CB-4000* heeft de volgende eigenschappen:

- 22 kanalen.
- Frekwentie modulatie.
- Regelbare squelch-instelling (ruis-onderdrukking) voor stille *stand-by*.
- Hoogfrequent gevoeligheids-instelling ter voorkoming van oversturing bij ontvangst van sterke zenders.
- Digitale LED kanalen-indikator.
- Regelbare lichtsterkte van de kanalen-indikator.
- Microfoon volume regelaar voor optimale verstaanbaarheid.
- Fijn-afstemming voor signalen welke afwijken van de standaard-frekwentie.
- Indikatie-lampjes voor zend/ontvangst-functies noodkanaal-schakelaar (kanaal-9).
- Omkeerbare aarde (-) -polariteit voor toepassing bij verschillende elektrische systemen.
- Interne/externe luidspreker-schakelaar.
- 3-standen toonregeling.
- Zekering aangebracht in de 12 V. voedingskabel.
- Handige montagebeugel met bevestigingsmateriaal bijgeleverd.

Specificaties

Algemeen

Voeding: 13,2 V. gelijkspanning.

Frekwentie-stabiliteit: ± 1.5 kHz.

Toelaatbare omgevingstemperatuur: -10° tot $+55^{\circ}$ C.

Frekwentie-bepaling: PLL synthesizer.

Ontvanger

Gevoeligheid voor 20 dB signaal/ruis/ruis-verhouding: 0,5 uV.

Squelch schakel-drempel: 0,2 uV.

Squelch gevoeligheid: 3 uV.

Nevenkanaal-onderdrukking: 80 dB.

Onderdrukking omgeving-storingen: 60 dB.

Uitgangsvermogen bij 10% THD in 8 ohm: 2 watt.

Spiegel-onderdrukking: 100 dB.

Hoogfrequent regelbereik: 16 dB.

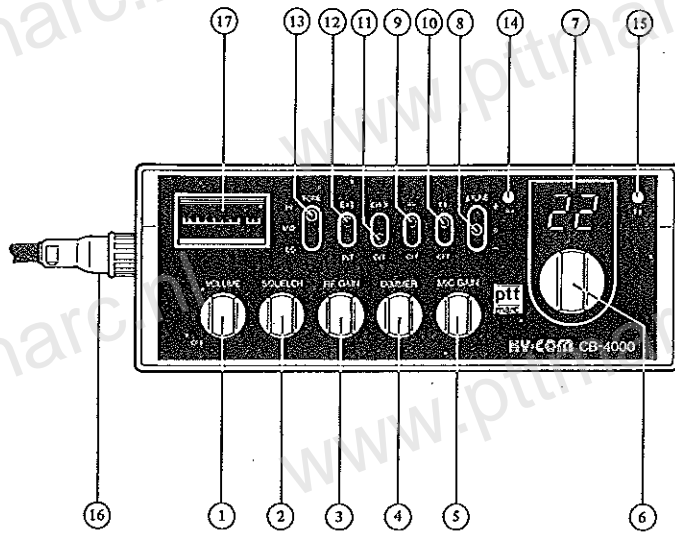
Zender

Zendvermogen: 500 mW.

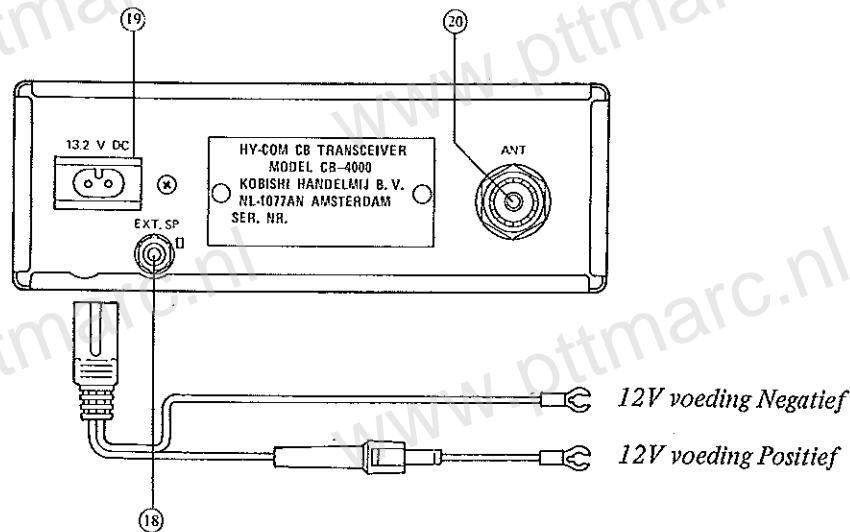
Ongewenste uitstraling: >81 dB.

Frekwentie-zwaai: 1250 Hz voor 20 mV. input ($\pm 1,5$ kHz).

Bedieningsorganen En Eigenschappen



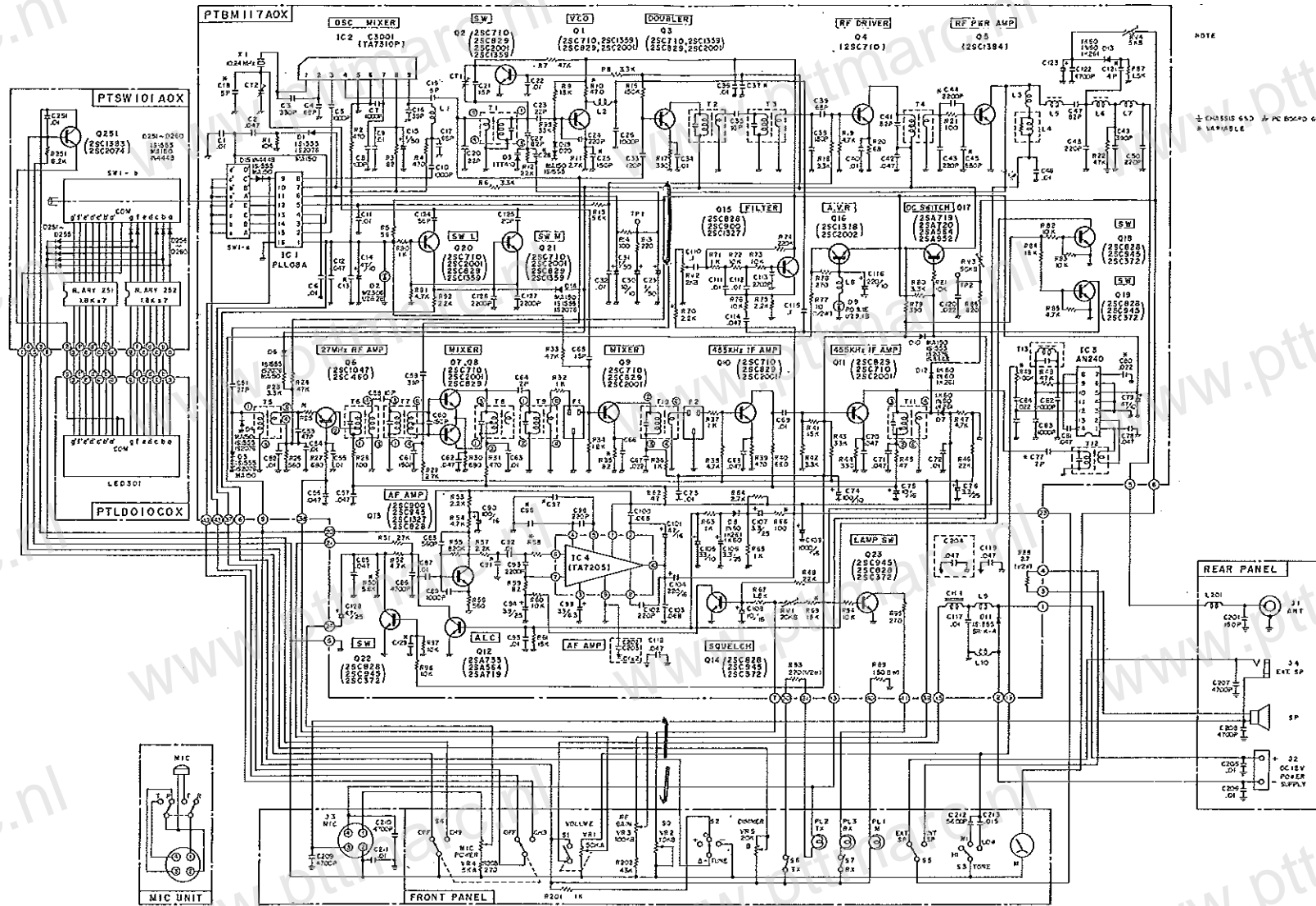
Front Paneel



Achter Paneel

1. **Aan/Uit En Volume-Knop**
Geheel naar links draaien schakelt het apparaat uit; naar rechts draaien schakelt het apparaat in en doet, bij ontvangst, het volume toenemen.
2. **Squelch Regelaar**
Door deze regelaar rechts om te draaien houdt u de ontvanger stil, als er geen signalen binnenkomen. Draai de knop niet te ver, aangezien dan de ontvangst-gevoeligheid afneemt. Indien signalen binnenkomen, wordt het volume hiervan niet door de squelch-regelaar beïnvloed.
3. **Gevoeligheids-Instelling**
Regelt de ingangs-gevoeligheid bij ontvangst. Naar links draaien doet de gevoeligheid afnemen.
4. **Lichtsterkte-Regelaar**
Regelt de lichtsterkte van de kanalen-indikator.
5. **Microfoon Sterkte Regelaar**
Regelt de gevoeligheid van de microfoon-versterker voor een optimale verstaanbaarheid.
6. **Kanaalkeuze-Schakelaar**
Met deze knop kunnen de kanalen 1 t/m 22 worden ingesteld voor zenden en ontvangen.
7. **Kanalen-Indikator**
Geeft het kanaal aan dat U met de kanaalkeuzeschakelaar hebt ingesteld.
8. **Fijn-Afstemming**
Voor ontvangst van signalen die afwijken van de standaard-frekwentie. Plaats de schakelaar in die stand waarin de ontvangst het beste is.
9. **Schakelaar Ontvangst-Indikator**
Kan hiermee desgewenst uitgeschakeld worden.
10. **Schakelaar Zend-Indikator**
Kan hiermee desgewenst uitgeschakeld worden.
11. **Kanaal-9 Schakelaar**
Indien in stand "ch-9", wordt onmiddellijk omgeschakeld naar kanaal 9, te gebruiken voor nood-communicatie, ongeacht de stand van de kanaalkeuzeschakelaar.
12. **Interne/Externe Luidspreker-Schakelaar**
Hiermee schakelt u over van interne naar externe luidspreker. Indien geen externe luidspreker is aangesloten, dient de schakelaar op INT te staan.
13. **Toon-Regeling**
In te stellen naar uw eigen voorkeur.
14. **Ontvangst Indikatie-Lampje**
Licht op wanneer u ontvangt.
15. **Zend-Indikatie Lampje**
Licht op wanneer u zendt.
16. **Microfoon-Aansluiting**
Aansluiting voor de bijgeleverde dynamische microfoon, tevens zend/ontvangst-schakelaar.
17. **Signaal-Sterkte Meter**
Geeft de sterkte aan van het inkomend antenne-sigitaal en van het uitgangsvermogen bij zenden.

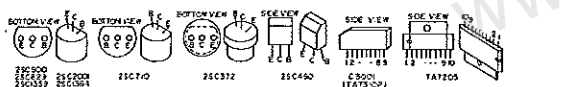
Schema



TRANSFORMER TAPPOSITION INFORMATION (BOTTOM VIEW)



TRANSISTOR BASE INFORMATION



EMITTER COLLECTOR BASE

18. Externe Luidspreker-Aansluiting

Voor aansluiting van een externe luidspreker met een standaard 3,5 mm. plug.

19. Aansluiting Voor Gelijkstroom-Voeding

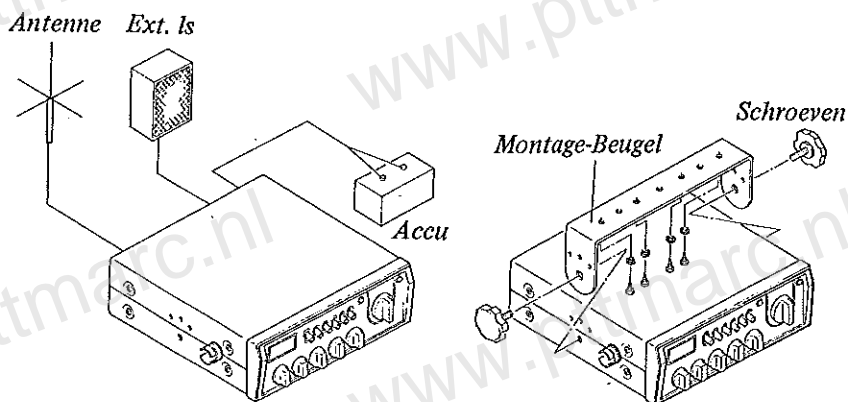
Sluit hierop de bijgeleverde gelijkstroom-kabel aan.

De zekering in de kabel dient 2 amp. te zijn.

20. Antenne-Aansluiting

Voor aansluiting van de antenne-kabel met aangepaste plug. De kabel dient zo kort mogelijk te zijn.

Het Installeren



Bepaal eerst de plaats waar het apparaat gemonteerd dient te worden. Die plaats dient zodanig te zijn, dat hij gemakkelijk bereikbaar is en de bestuurder er geen hinder van ondervindt. In de meeste gevallen zal dat onder het dashboard zijn. Voor een dergelijke montage is een speciale beugel bijgeleverd:

1. De zender/ontvanger wordt gemonteerd als op bovenstaande afbeelding. Boor eerst 3 of 4 gaten op de plaats waar de beugel bevestigd moet worden (diameter 3,6 mm).
2. Bevestig nu de beugel met de bijgeleverde zelftappende schroeven en ringen.
3. U vindt ook een microfoon-ophangbeugel bijgeleverd. Indien gewenst kan deze beugel eveneens bevestigd worden met behulp van 2 bijgeleverde schroeven, in de nabijheid van de zender/ontvanger.
4. Monteer de zender/ontvanger in de beugel met de bijgeleverde grote schroeven.

Gebruiks-Aanwijzing

Let er op, dat er geen kortsluiting ontstaat in de antenneaansluiting en zend beslist niet zonder eerst de antenne te hebben aangesloten. Dit kan ernstige schade aan de eindtransistoren tot gevolg hebben. Controleer alvorens te gaan zenden zorgvuldig de aansluitplug en de kabel:

1. Sluit de microfoon aan op het apparaat.
2. Vergewis u ervan dat de antenne goed is aangesloten.
3. Draai de squelch-knop geheel links om.
4. Zet de kanaal-9 schakelaar op *Off*.
5. Zet de luidspreker-schakelaar op *Int*.
(Indien geen externe luidspreker is aangesloten.)
6. Schakel het apparaat in en stel het volume af.
7. Zet fijn-afstemming in 0-positie.
8. Kies het door U gewenste kanaal met de kanaalkeuzeschakelaar en indicator.
9. Druk voor zenden de toets op de microfoon in.

Storingen Bij Ontvangst

Gedurende ontvangst kan het apparaat storingen opvangen, die het beluisteren van wat zwakkere stations moeilijk maakt. De meest voorkomende oorzaak van deze storingen is het ontsteking-systeem van uw auto, omdat uw zender/ontvanger nu eenmaal betrekkelijk dicht bij de motor is geplaatst. In dat geval raden wij u aan uw garage om advies te vragen omtrent storings-onderdrukking. Gewoonlijk worden dergelijke storingen aanmerkelijk onderdrukt door toepassing van een speciale ontstekingskabel met weerstand. De meeste auto's bezitten reeds een dergelijke kabel met weerstand, maar het is aan te raden dit te controleren.

Aansluiting Op Gelijkstroom-Voeding

Deze zender/ontvanger is ontworpen voor gebruik met een 12 V. gelijkstroom accu met een negatief dan wel een positief aard-systeem:

Aansluiting bij negatief aard-systeem

- 1) Verbindt de zwarte draad van de ontvanger met een metalen aardpunt van Uw auto of met de min-aansluiting van de accu.
- 2) Verbindt de rode draad van de zender/ontvanger met een plus-aansluiting van het elektrische systeem of met de plus-pool van de accu.

Aansluiting bij positief aard-systeem

- 1) Verbindt de zwarte draad van de zender/ontvanger met een geschikt voedingspunt (negatief) van het elektrisch systeem of met de min-pool van de accu.
- 2) Verbindt de rode draad van de zender/ontvanger met een metalen aardpunt of met de plus-pool van de accu.

NB: Indien er twijfel bestaat aan de aard van het elektrisch systeem van uw auto, raden wij U aan Uw garage te raadplegen. Indien U de noodzakelijke informatie niet kunt verkrijgen, sluit dan de rode draad op de plus-pool en de zwarte draad op de min-pool van de accu aan.

Antenne-Aansluiting

Voor dat u het apparaat in werking stelt, dient eerst een juiste antenne te worden aangesloten. Gebruik van het apparaat zonder antenne kan de kostbare eindtransistoren beschadigen.

De antenne is een van de belangrijkste factoren voor een goede werking en een optimaal rendement. Een verkeerde antenne doet de ingangs-gevoeligheid afnemen en verkleint het zend-bereik.

De keuze van de antenne en de wijze van montage zal vooral afhangen van het type auto en de plaats op of aan de auto, waar de antenne gemonteerd wordt.

Ook wordt de keus bepaald door de wijze, waarop Uw zender/ontvanger wordt gebruikt: in Uw auto als mobiele eenheid, of thuis als basis-station.

Wij raden U daarom aan, om over deze punten Uw leverancier te raadplegen. Hij kan U alle gewenste informatie verstrekken en het door U benodigde leveren.