

Gebruiks- Aanwijzing

SCOOPER FC 22

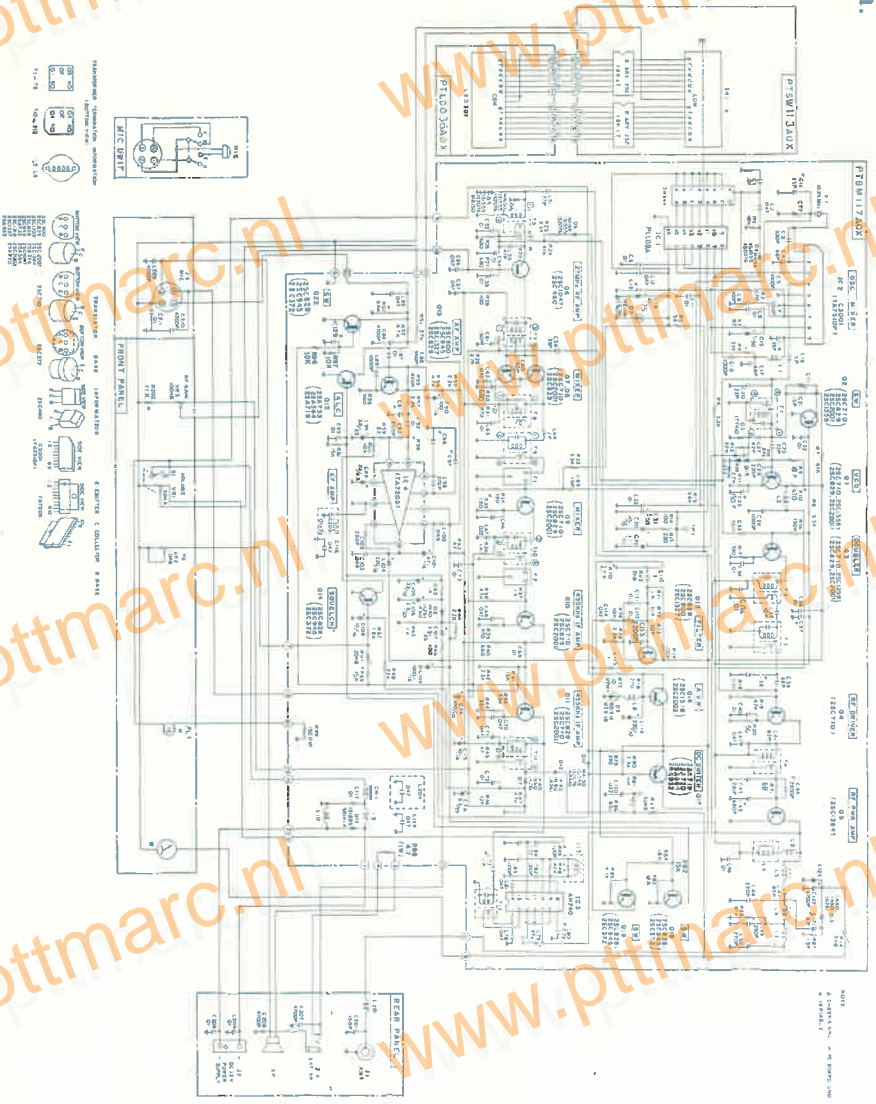
**22 Kanaals FM Gemoduleerde
PLL-Synthesized MARC
Zend-Ontvanger**

Scooper Electronics Nederland b. v.
2e Oosterparkstraat 2,
1091 JC Amsterdam.

KTFC22**XX

Algemene Beschrijving.
 De Scooper FC 22 is een met uiterst zorgvuldigheid geconstrueerde 22 kanaals mobilfoon met PLL techniek. Digitale kanaal aanwijzing. 13,2 Volt gelijkspanning voeding. Antenne aansluiting voor PL 259 plug (50 Ohm). Afmetingen, 236 breed, 57 hoog, 168 diep (mm).
Zender.
 3-traps PLL synthesizer frequente modulate. Deviatie 1,5 KHz. Handicelfoon met zendtoets. 500 mW zender vormogen. 81 dB ongenenste uitstraling.
Ontvanger.
 Dubbele superheterodyne ontvanger met HF voorversterking. 0,5 micro-V gevoeligheid bij S+N/N 20 dB. 50 dB nevenkanaal selectiviteit. 1e MF versterking 10,695 MHz, 2e MF versterking 455 KHz met keramisch filter.
 Ruis niveau instelling. Hoofrequent versterkingsinstelling. S-meter. Audio vermogen 2 W. Aansluiting voor externe luidspreker.

Schema.



Bedieningsvoorschriften.

- 1 Sluit altijd eerst de antenne aan, dan de mikrofoon.
- 2 Schakel de spanning in.
- 3 Stel de volume regelaar in op duidelijke ontvangst.
- 4 Stel nu de squelch in.
- 5 Zoek een kanaal naar keuze.
- 6 Druk om nu te kunnen uitzenden op de drukknop van de mikrofoon en spreek op een normale toon in de mikrofoon. Wanneer de mikrofoon-schakelaar wordt los gelaten, gaat het apparaat op ontvangst over.

Storingen tijdens ontvangst.

In enkele gevallen kunnen tijdens ontvangst storingen optreden. Bijvoorbeeld interferentie door een in de nabijheid gelegen sterk station of omroepzender. Ook huishoudelijke apparaten, T. L. buizen of statische electriciteit tijdens onweer kunnen de ontvangst beïnvloeden. Uw dealer kan U hierover adviseren.

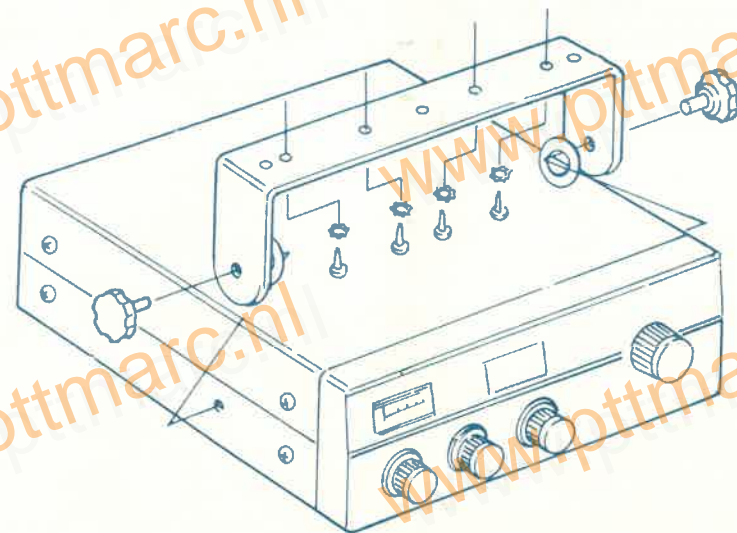
Tijdens mobiel gebruik kan hinder worden ondervonden, veroorzaakt door het ontstekingssysteem van de motor. In gevallen van deze aard kan de garagehouder U zonder veel problemen hier vanaf helpen. Maar in de meeste gevallen zal dit geen problemen geven, omdat in vrijwel alle auto's al sinds jaren speciaal weerstandsontstekingskabel wordt gebruikt, tesamen met een weestand op de verdeelkap. Een andere methode om motor storingen te elimineren is het aanbrengen van extra storingsonderdrukkers, die Uw dealer U kan leveren.

Uw zender/ontvanger bevat de volgende door de P.T.T. toegestane kanalen en frekventies:

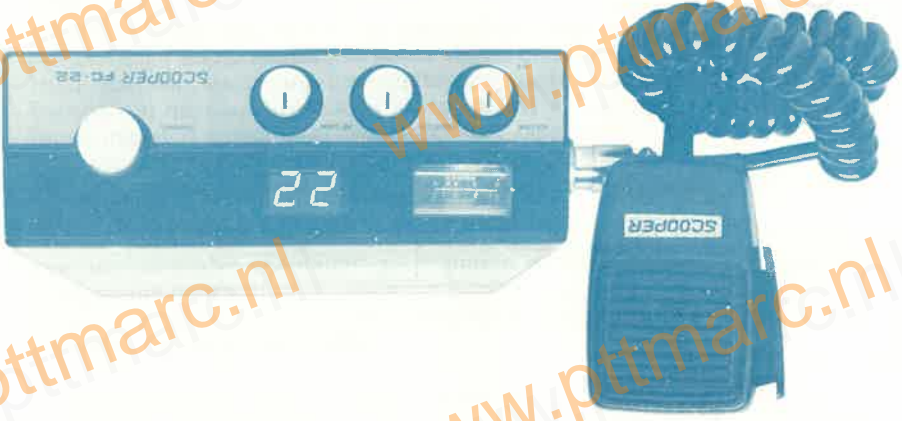
Kanaal	Frekventie in MHz
1	26.965
2	26.975
3	26.985
4	27.005
5	27.015
6	27.025
7	27.035
8	27.055
9	27.065
10	27.075
11	27.085
12	27.105
13	27.115
14	27.125
15	27.135
16	27.155
17	27.165
18	27.175
19	27.185
20	27.205
21	27.215
22	27.225

Installeren.

Kies hiervoor een plaats waarbij alle regelknoppen makkelijk bereikbaar zijn. Wees er zeker van dat de plaatsing een ongestoord werken mogelijk maakt. Een speciale bijgeleverde beugel maakt het makkelijk de zend/ontvanger op de onderkant van een dashboard (van een auto bijvoorbeeld) te monteren. Zie onderstaande tekening. Deze beugel is ook geschikt voor een montage op een vloer of een console.



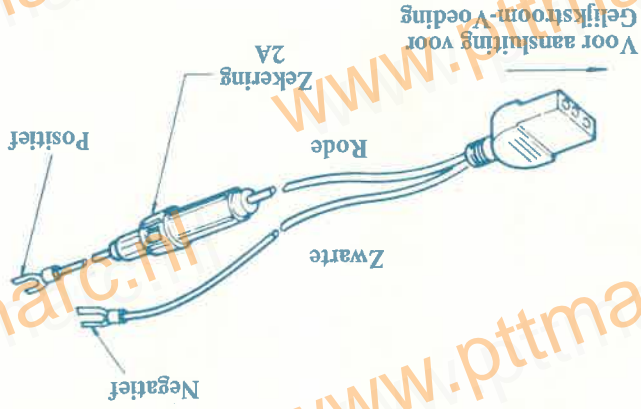
- (1) Pas beugel (A) toe als een afteken-mal. Teken hiermee de plaatsen af waar de gaten geboord moeten worden. Wees er zeker van dat achter de ruimte waar geboord wordt, zich geen draden of andere obstakels bevinden!
- (2) Boor drie of vier gaten van 3.5 mm doorsnede (niet minder dan 3 gaten).
- (3) Bevestig beugel (A) op het paneel van het voertuig. Gebruik hiervoor de bijgevoegde grote zelfappende schroeven en veerringen.
- (4) Bevestig de zend/ontvanger met de bouten met zeskantige kop en de veerringen op beugel (A) zoals in de figuur is aangegeven.
- (5) Controleer alle elektrische verbindingen (zie de volgende bladzijde).



Bedienings knoppen.

- 1 Aan/uit volume-regelaar. Draai deze knop in de richting van de klok-wijzers. Het apparaat is ingeschakeld, zodra men een klik heeft waargenomen van de schakelaar. Stel de volumeregelaar zo in, dat het tegenstation duidelijk te verstaan is.
- 2 Squelch-regelaar. Met deze knop kan storend achtergrond geruis worden onderdrukt wanneer er geen gesprek is. Draai de squelch-regelaar eerst naar links tot de ruis hoorbaar wordt, daarna terug draaien tot de ruis net weg valt. Het apparaat staat dan in de z. g. **stand-by** positie. De knop niet verder draaien dan nodig is om de ruis te onderdrukken, dit zou de ontvangst-gevoeligheid beïnvloeden.
- 3 HF-versterkings (RF gain)-regelaar. Hiermede is de sterkte van het inkomend signaal in te stellen. Bij een zwak signaal draait men de volume-regelaar rechtsom. Als het inkomende signaal te sterk is, waardoor vervorming optreedt, draait men de volume-regelaar linksom tot het juiste niveau.
- 4 Kanaalkenueze-knop. Met deze knop kan men één van de 22 kanalen selecteren.
- 5 Kanaal-aanwijzing. Digitale indicatie van het geselecteerde kanaal.
- 6 S-meter. Deze meter geeft het relatieve uitgezonden vermogen aan tijdens het zenden en de sterkte van het signaal tijdens ontvangst.

Elektrische verbindingen.
 Waarschuwing
 Deze unit is alleen geschikt voor 13,2 V (12 V nominalel) gelijkspanning met een elektrisch systeem waarbij of de plus (+) of de min (-) aan het chassis liggen!
 Indien U niet zeker bent van de polariteit van het elektrische systeem van Uw auto, raadpleeg dan Uw auto-dealer.
Negatieve pool aan het chassis.
 (1) Verbind de zwarte draad van de zend/ontvanger met het chassis van het voertuig. (2) Verbind de rode (gezekeerde) draad van de zend/ontvanger met een of ander, makkelijk bereikbaar, positief (heeft) punt van het elektrische systeem.
Positieve pool aan het chassis.
 (1) Verbind de rode (gezekeerde) draad van de zend/ontvanger met het chassis van het voertuig. (2) Verbind de zwarte draad van de zend/ontvanger met een of ander, makkelijk bereikbaar, negatief (heeft) punt van het elektrische systeem.



Antenne aansluiten.

Alvorens de spanning wordt aangesloten, moet een goede antenne zijn gemonteerd en aangesloten, omdat het apparaat in de zendstand zonder antenne schade oploopt aan het zendergedeelte.

De antenne is een van de meest belangrijke factoren om een goede verbinding tot stand te brengen. Een slechte antenne zal in de regel korte verbindingen en slechte ontvangst geven. Indien men optimale resultaten met de Scooper wil bereiken, laat U dan vakkundig informeren bij Uw dealer of neem contact op met de importeur, die U objectief zal kunnen adviseren.

Externe luidspreker.

Op deze plug kan een extra luidspreker van 4 tot 32 Ohm worden aangesloten. De interne luidspreker wordt in dat geval automatisch uitgeschakeld.