

# President P 1000



## MARC 40-2 PRESIDENT P 1000

Onlangs zagen we bij een Nederlandse importeur een voor ons onbekende MARC 40-2 bak en wel de President P 1000.

Deze bak uit de Uniden fabriek is een goedgekeurde MARC 40-2 bak. Oorspronkelijk geproduceerd voor de 4 Watt markt maar omdat Nederland iets langer wacht dan de industrie gepland had, is de set in een aangepaste 2 Watt versie op de markt gekomen.

### PRINT

De print van President P1000 is de PA096 board. Als PLL gebruikt men de TC9106 een bekend 40 kanalen ROM PLL IC. De eindtransistor is de 2SC2029. Een 10 Watt tor die ongeveer gelijk is aan een 2SC1306. Doordat de eindtrap origineel 4 Watt is, is er door de fabriek een modificatie gemaakt; door deze uit de eindtrap te halen heeft men direct de beschikking over 4 Watt.

De knutselaars zullen uit de eindtor nog wel enige Watts meer kunnen krijgen.

### FUNCTIES

De P1000 heeft de volgende bedienbare functies:

1. Squelch
2. Mike gain regeling
3. RF/S-meter

4. Kanaaluitlezing 1-40
5. Kanalenkiezer
6. TX-indicatie led
7. Microfoon met PTT-schakelaar
8. Aan/uit volume
9. RF gain
10. PA/CB schakelaar
11. Toon hi-low
12. RX indicatie led
13. Aansluiting hoofdtelefoon

Op de achterzijde de aansluitingen voor:

14. Antenne
15. Voedingsspanning 220 Volt  
Ook 12-13.8 Volt is mogelijk
16. Externe luidspreker
17. PA speaker

### ALGEMEEN

De President P1000 is een goedgekeurde MARC 40-2 bak, dus 40 kanalen 2 Watt FM. Doordat deze set voldoet aan de laatste MARC 40-2 eisen beschikt hij over de verbeterde ontvanger.

De bak ziet er goed uit en is ook van binnen goed afgewerkt.

De adviesverkoopprijs bedraagt Fl. 595,00

Het apparaat wordt geleverd via de vakhandel.

Importeur:

Van Veen's Trading Company Zaandam

Levering aan de handel. (tel.: 075-351045.)

## Technische specificaties

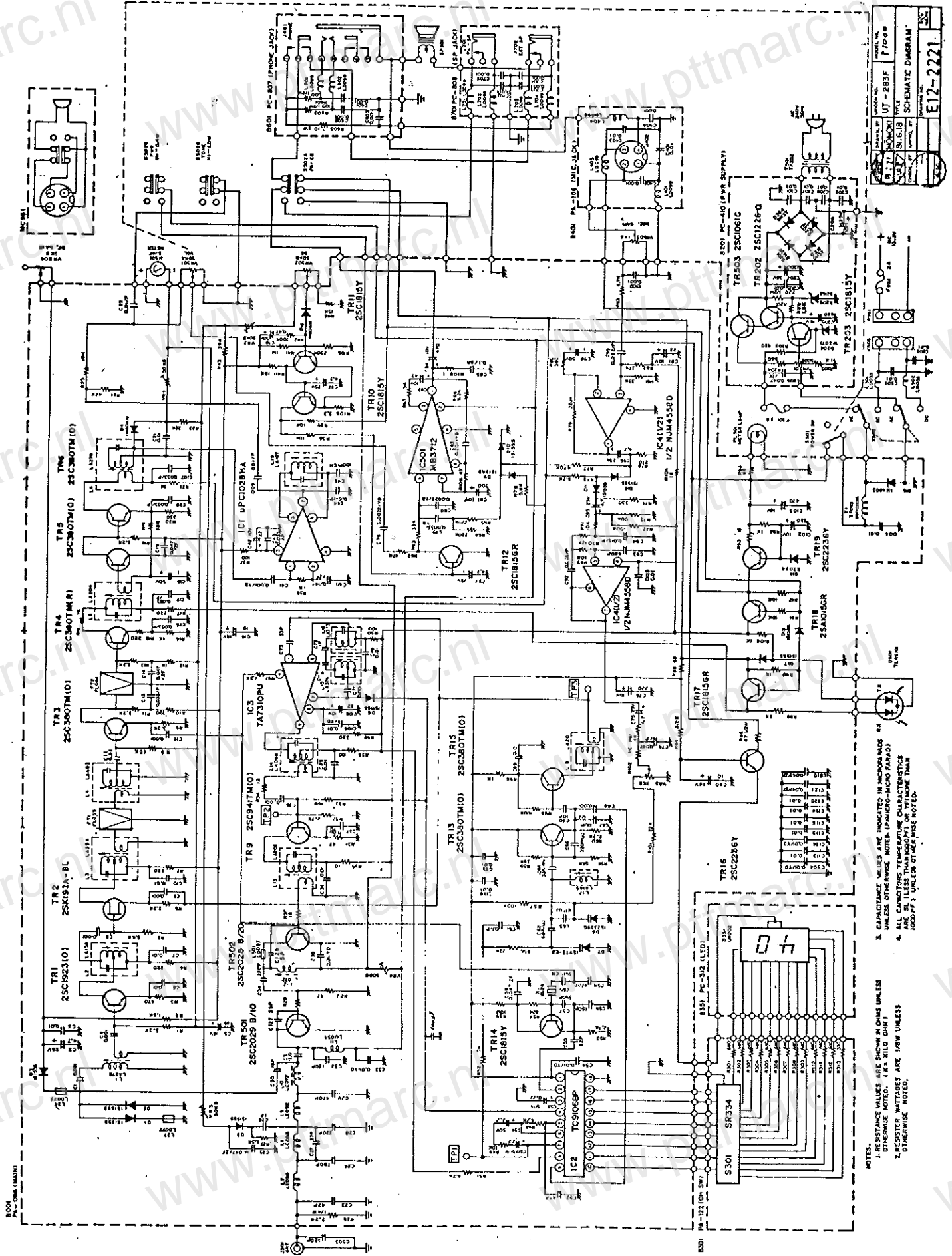
Algemeen	:		Ontvanger	
Kanalen	:	40	Gevoeligheid bij 10 db S + N/N	: 0,5 uV
Frekwentiebereik	:	26,965-27,405 MHz	Selektiviteit	: 6 dB a 7 KHz, 60 Db a 10 KHz
Frekwentiecontrole	:	PLL synthesized	I.F.-frequenties	: dubbel super: 1 e I.F.: 10.695 MHz 2e I.F.: 455 KHz.
Frekwentietolerantie	:	± 0,005%	RF-Gain bediening	: Instelbaar op optimaal signaal
Temperatuurgrenzen	:	-10°C - +55°C	Squelch	: Instelbaar: drempel lager dan 0,5 u V
Mikrofoon	:	dynamisch, plug-in type	Audio uitgangsvermogen	: 1,5 Watt
Spanningstoevoer	:	220 V AC nominaal 50 Hz.	Frekwentierugkoppeling	: 300-2.000 Hz.
Stroomverbruik	:	Zenden - AC: 80 mA Ontvangen - squelched AC: 70 mA Volledig audio output - AC: 100 mA	Ingebouwde luidspreker	: 16 Ohm.
Afmetingen (b x h x d)	:	343 x 120 x 292 mm.	Externe luidspreker	: 8 Ohm, stelt de interne luidspreker buiten werking bij aansluiting.
Gewicht	:	4,53 kg.	P.A. Systeem	
Antenne-aansluiting	:	SO-239.	Uitgangsvermogen	: 1,5 Watt naar externe luidspreker.
Meter	:	Verlicht. Geeft het RF-vermogen en de ontvangen signaalsterke aan.	Externe luidspreker voor P.A.	: 8 Ohm.
Semikonductoren	:	4 I.C.'s, 24 transistoren, 21 diodes en 2 LED's.		
Zender				
Uitgangsvermogen	:	2 Watt		
L.F.-frequentiebereik	:	300 - 2.500 Hz.		
Uitgangsimpedantie	:	50 Ohm, niet gebalanceerd.		

Schema P 1000 afgedrukt op ommezijde.

zender/ontvanger bevat de volgende door de P.T.T. toegestane kanalen en frequenties:

Channel 1	26.965 MHz
Channel 2	26.975 MHz
Channel 3	26.985 MHz
Channel 4	27.005 MHz
Channel 5	27.015 MHz
Channel 6	27.025 MHz
Channel 7	27.035 MHz
Channel 8	27.055 MHz
Channel 9	27.065 MHz
Channel 10	27.075 MHz
Channel 11	27.085 MHz
Channel 12	27.105 MHz
Channel 13	27.115 MHz
Channel 14	27.125 MHz
Channel 15	27.135 MHz
Channel 16	27.155 MHz
Channel 17	27.165 MHz
Channel 18	27.175 MHz
Channel 19	27.185 MHz
Channel 20	27.205 MHz
Channel 21	27.215 MHz
Channel 22	27.225 MHz
Channel 23	27.255 MHz
Channel 24	27.235 MHz
Channel 25	27.245 MHz
Channel 26	27.265 MHz
Channel 27	27.275 MHz
Channel 28	27.285 MHz
Channel 29	27.295 MHz
Channel 30	27.305 MHz
Channel 31	27.315 MHz
Channel 32	27.325 MHz
Channel 33	27.335 MHz
Channel 34	27.345 MHz
Channel 35	27.355 MHz
Channel 36	27.365 MHz
Channel 37	27.375 MHz
Channel 38	27.385 MHz
Channel 39	27.395 MHz
Channel 40	27.405 MHz





PROJECT NO.	UT-283F
DATE	7/1989
DESIGNER	SL/SIB
CHECKER	SL/SIB
APPROVED	SL/SIB
TITLE	SCHEMATIC DIAGRAM
FIG. NO.	E17-2221

NOTES:  
 1. RESISTANCE VALUES ARE SHOWN IN OHMS UNLESS OTHERWISE NOTED. (K = 1000 OHM)  
 2. RESISTOR WATTAGES ARE 1/8W UNLESS OTHERWISE NOTED.  
 3. CAPACITANCE VALUES ARE INDICATED IN MICROFARADS UNLESS OTHERWISE NOTED. (P=PIEZO-MICRO FANFO)  
 4. ALL CAPACITORS TEMPERATURE CHARACTERISTICS ARE 100PPM UNLESS INDICATED OTHERWISE.  
 5. ALL CAPACITORS TEMPERATURE CHARACTERISTICS ARE 100PPM UNLESS OTHERWISE NOTED.